

## Правила эксплуатации и ухода за мебелью

1. Хранить и эксплуатировать мебель следует в сухих и теплых помещениях при температуре +5 ° - +40 ° и относительной влажности воздуха 50-60%.

2. Не рекомендуется устанавливать мебель вблизи отопительных приборов.

3. Чистку мебели следует производить мягкой тканью и специальными составами, не допускается использование агрессивных жидкостей и абразивных материалов.

4. При ослаблении крепления соединений следует периодически подтягивать винты, шурупы, стяжки и т. д.

5. Статическая вертикальная нагрузка не должна превышать 5 кг. на дно ящиков и 10 кг. на полки стеллажей и шкафов, при этом распределение нагрузки по поверхностям должно быть максимально равномерным.

6. После сборки изделие установить на ровной горизонтальной поверхности, во избежание перекоса и падения изделия, при необходимости, использовать дополнительное крепление к поверхностям помещения.

## Гарантийные обязательства

Предприятие-изготовитель гарантирует соответствие изделия требованиям ГОСТ 16371-2014 при соблюдении условий транспортировки, сборки, эксплуатации и хранения.

Гарантийный срок эксплуатации - 24 месяца. Срок исчисляется со дня продажи мебели.

Претензии по комплектности и качеству должны направляться покупателем в магазин, где была приобретена мебель.

Гарантия не распространяется на мебель, имеющую механические повреждения, возникающие при транспортировке, в процессе неправильной сборки и эксплуатации и дефекты, возникающие при неправильном уходе.

Сборка изделия должна производиться квалифицированными специалистами.

Предприятие оставляет за собой право вносить изменения в конструкцию набора. Срок службы изделия - 10 лет.

Фирма-производитель оставляет за собой право на изменения изделия в целях его усовершенствования, которые не ухудшают потребительские качества товара

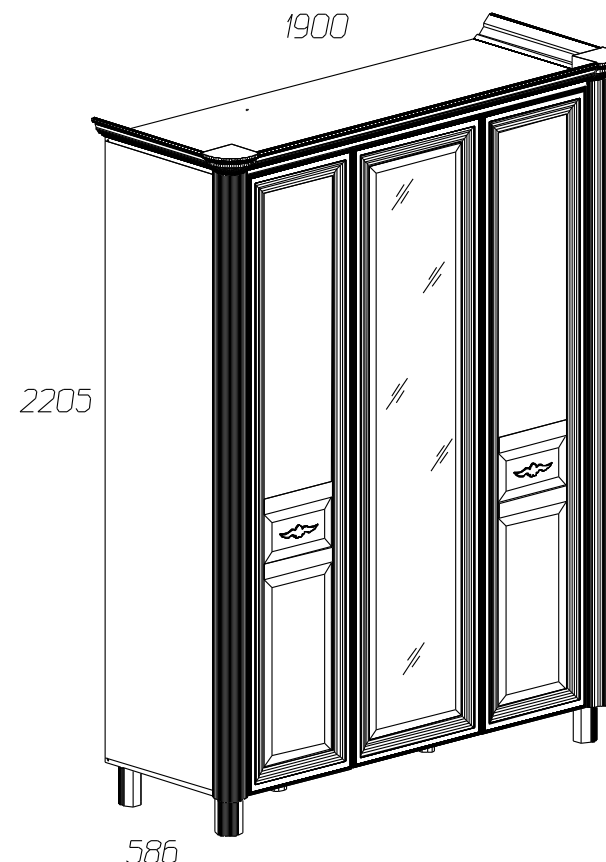
# Паспорт изделия

Набор мебели для спальни 3.08.382.144

## «Скарлетт»

### Шкаф 3-дверный № 382

90342.02.000



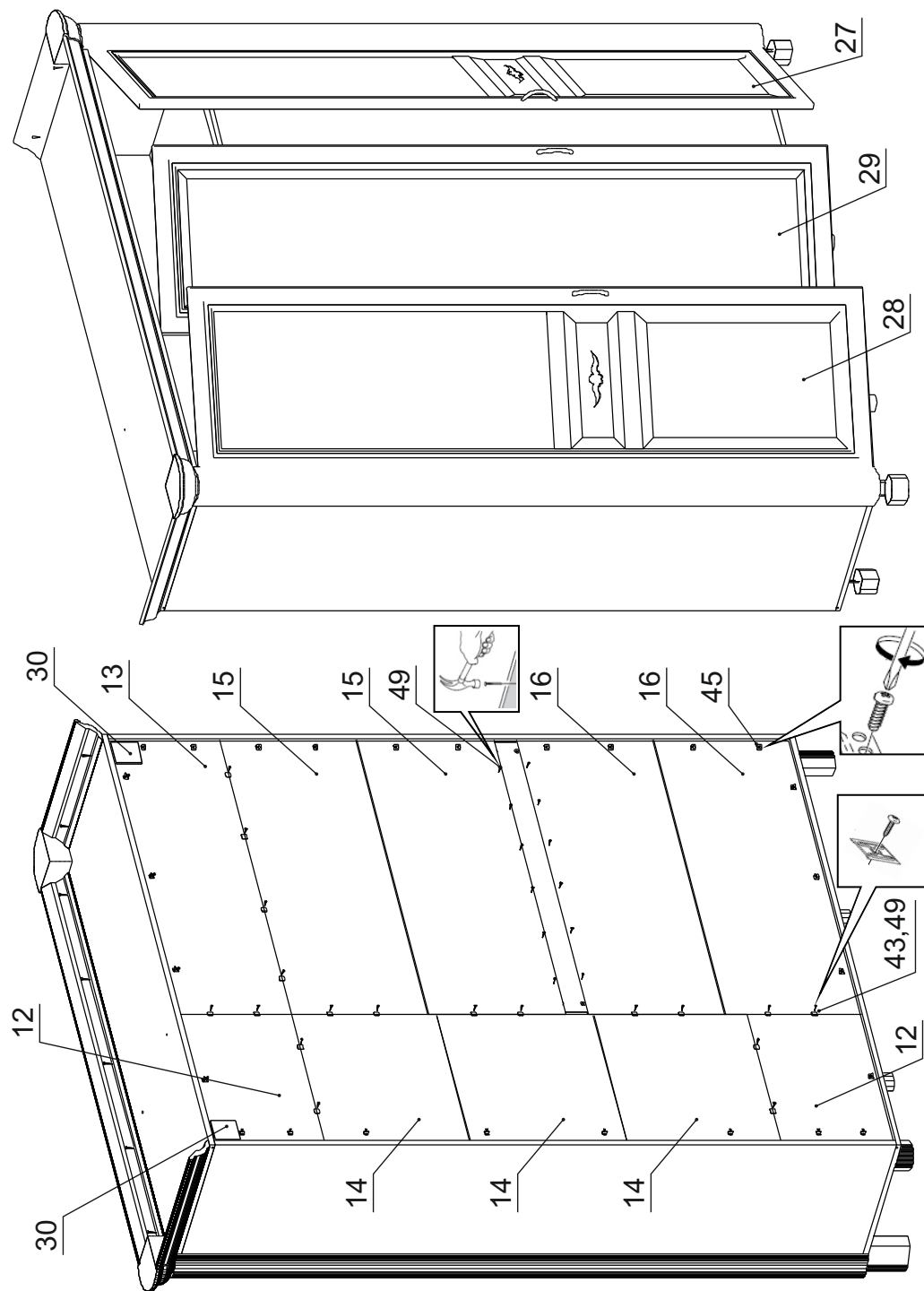
**Уважаемый покупатель!**

## БЛАГОДАРИМ ЗА ВАШ ВЫБОР

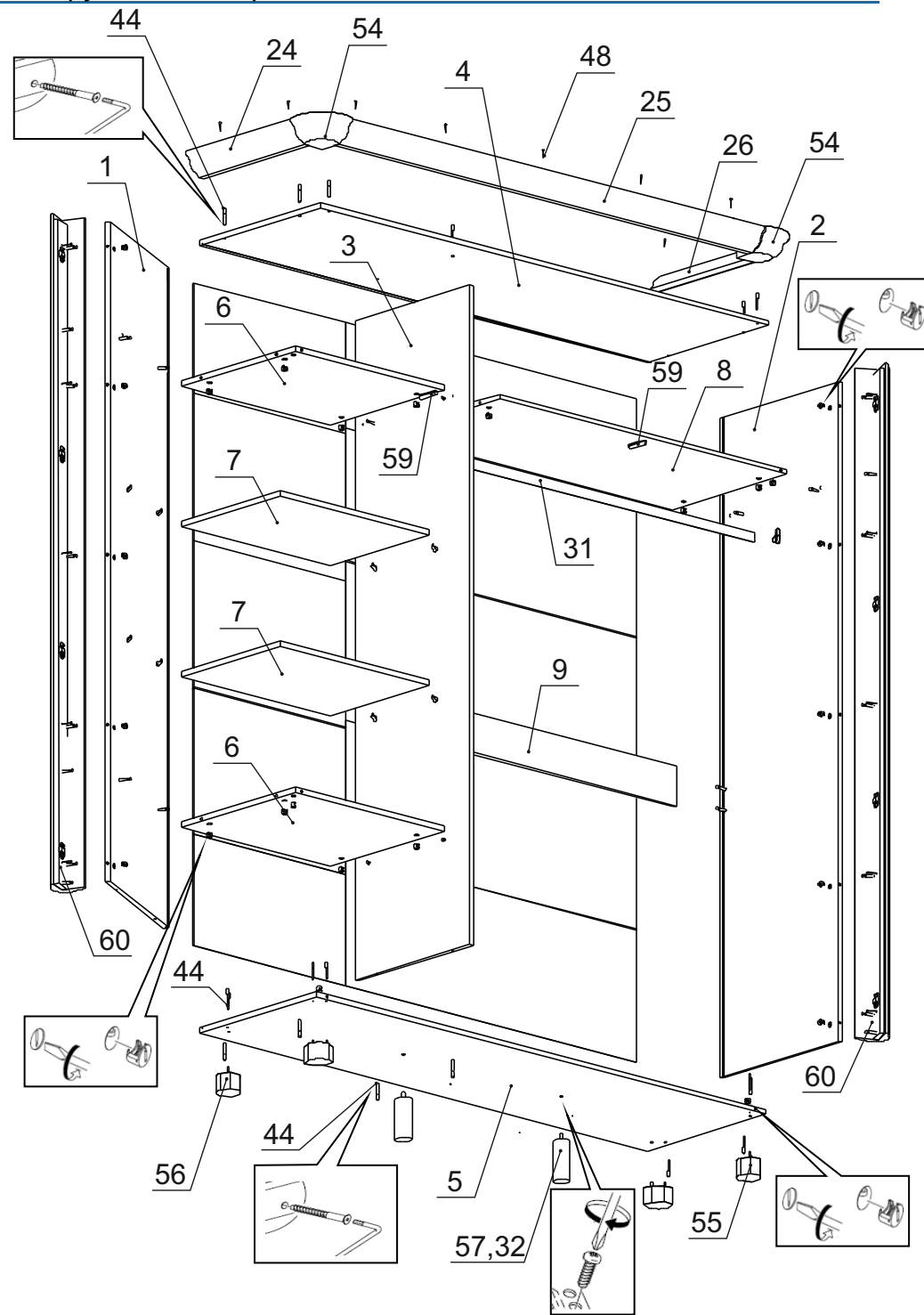
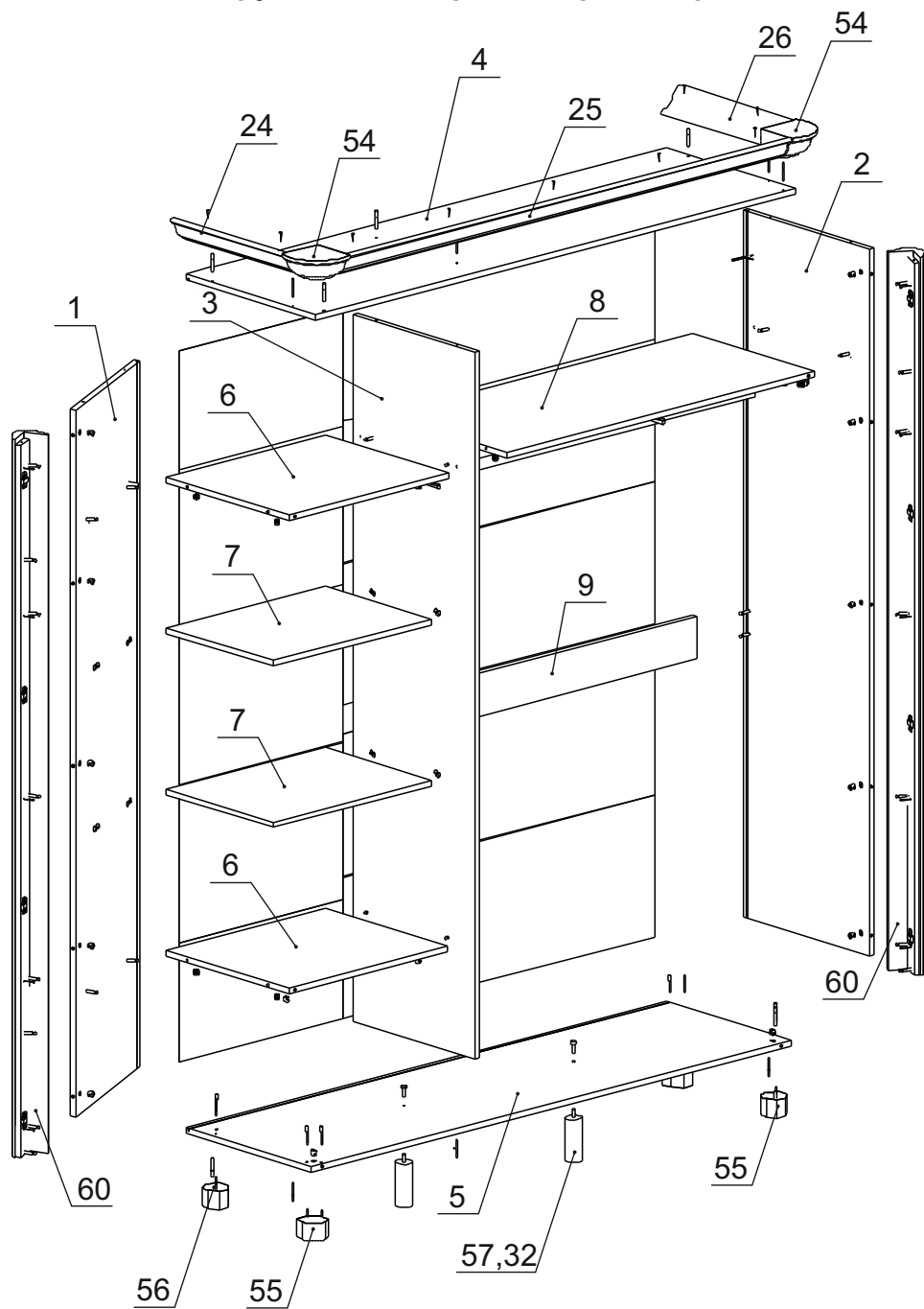
Внимательно прочитайте инструкцию! При вскрытии упаковки проверьте содержимое, согласно комплектации каждого пакета. Проверьте наличие фурнитуры. Не рекомендуется вынимать детали из всех упаковок, чтобы не перепутать детали. Во избежание перекосов, повреждений или загрязнений мебели, сборку следует производить на ровном полу, покрытом тканью или бумагой. В сборке сложных и больших изделий желательное участие двух человек. Перед началом сборки необходимо определить расположение деталей в изделии в соответствии со схемами сборки. Не приступайте к сборке, не ознакомившись с инструкцией! Для удобства транспортировки и предохранения от повреждения, мебель поставляется в разобранном виде в индивидуальной упаковке. Вы можете собрать ее самостоятельно или воспользоваться услугами квалифицированных сборщиков.

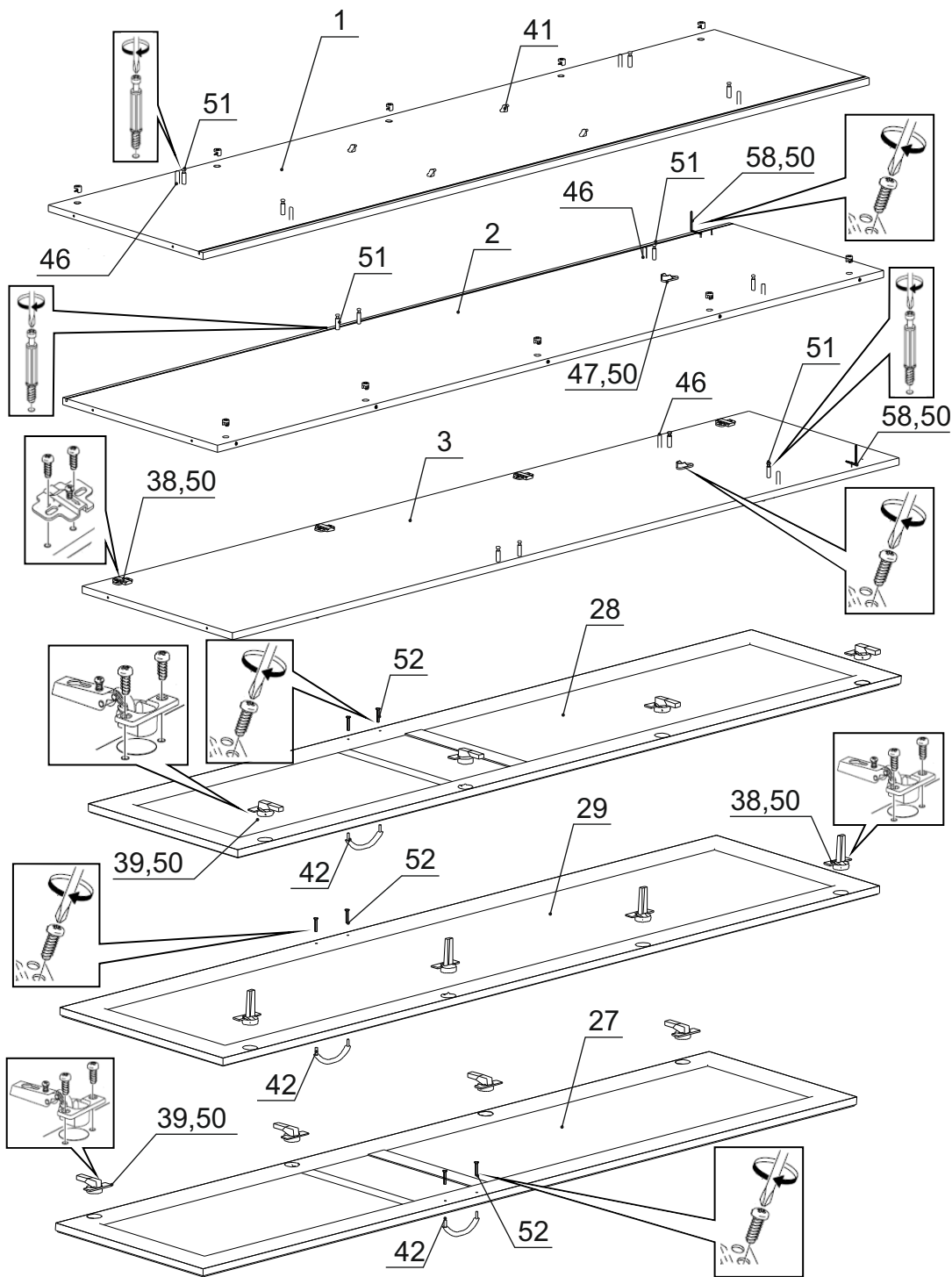
### Детали на шкаф 3-дверный № 382

Спецификация деталей № 382				
№	Наименование	Размер	Кол.	Пакет
1	Стенка вертикальная левая Паз	1984x500	1	1
2	Стенка вертикальная правая Паз	1984x500	1	1
3	Стенка вертикальная средняя	1984x486	1	1
4	Стенка горизонтальная крышка Паз	1758x516	1	3
5	Стенка горизонтальная дно Паз	1758x500	1	3
6	Стенка горизонтальная	584x486	2	2
7	Полка	583x422	2	2
8	Стенка горизонтальная	1126x486	1	2
9	Распорка	1126x120	1	1
12	Задняя стенка	334x598	2	2
13	Задняя стенка	318x1140	1	2
14	Задняя стенка (склейка)	444x598	3	2
15	Задняя стенка (склейка)	400x1140	2	2
16	Задняя стенка (склейка)	400x1140	2	2
30	Техпланка	70x100	2	1
28	Фасад левый	1995x538	1	4
29	Фасад средний с зеркалом	1995x538	1	4
27	Фасад правый	1995x538	1	4
24	Карниз профильный левый	450	1	1
25	Карниз профильный передний	1622	1	1
26	Карниз профильный правый	450	1	1
31	Штанга	1120	1	1



## Инструкция по сборке шкафа «Скарлетт»





## Фурнитура на шкаф 3-х дверный № 382

№	Наименование	Кол.
32	Винт 8x25	2
33	Заглушка для стяжки серая	22
34	Заглушка для эксцентриковой стяжки серая	31
35	Инструкция	1
36		
37	Ключ шестигранный	1
38	Петля полунакладная H301B02.09.10 с дов. BOYARD	4
39	Петля для двери спланкой Samet	8
40	Подпятник самоклейка 20x20 светлый	8
41	Полкодержатель ME04ZNL	8
42	Ручка FS 135 096 (Старое серебро)	3
43	Скрепка «Крабик»	15
44	Стяжка 7x50	22
45	Уголок мебельный крепления задней стенки с саморезом	24
46	Шкант 8x30	12
47	Штангодержатель металл	2
48	Шуруп 3,5x25	9
49	Шуруп 3x20	15
50	Шуруп 4x16	60
51	Эксцентрик Rastex 15 с дюбелем DU 232	31
52	Винт 4x28	6
53	Шуруп 3,5x13	4
54	Элемент карниза ППУ Элли патина	2
55	Опора ППУ Фигурная Элли краска, патина	2
56	Опора ППУ Фигурная Марлен краска, патина	2
57	Опора ОР 114/1к	2
58	Навес угловой SAMET	2
59	Амортизатор 66528-21, планка 63309-42	2
60	Колонна в сборе	2

